

DESPIECE TECNICO  
LISTE DE PIÈCES DÉTACHÉES  
SPARE PARTS LIST

**Marzo - 1998**

**HORNOS MIXTOS ELECTROMECANICOS  
FOURS MIXTES ELECTROMECANIKUES  
ELECTROMECHANICAL COMBI OVENS**

**Modelos:**

**HMM-6/11**

**HMM-10/11**

**HMM-10/21**

**HMM-2-10/11**



**Proyectos e Instalaciones y S.A.T.**

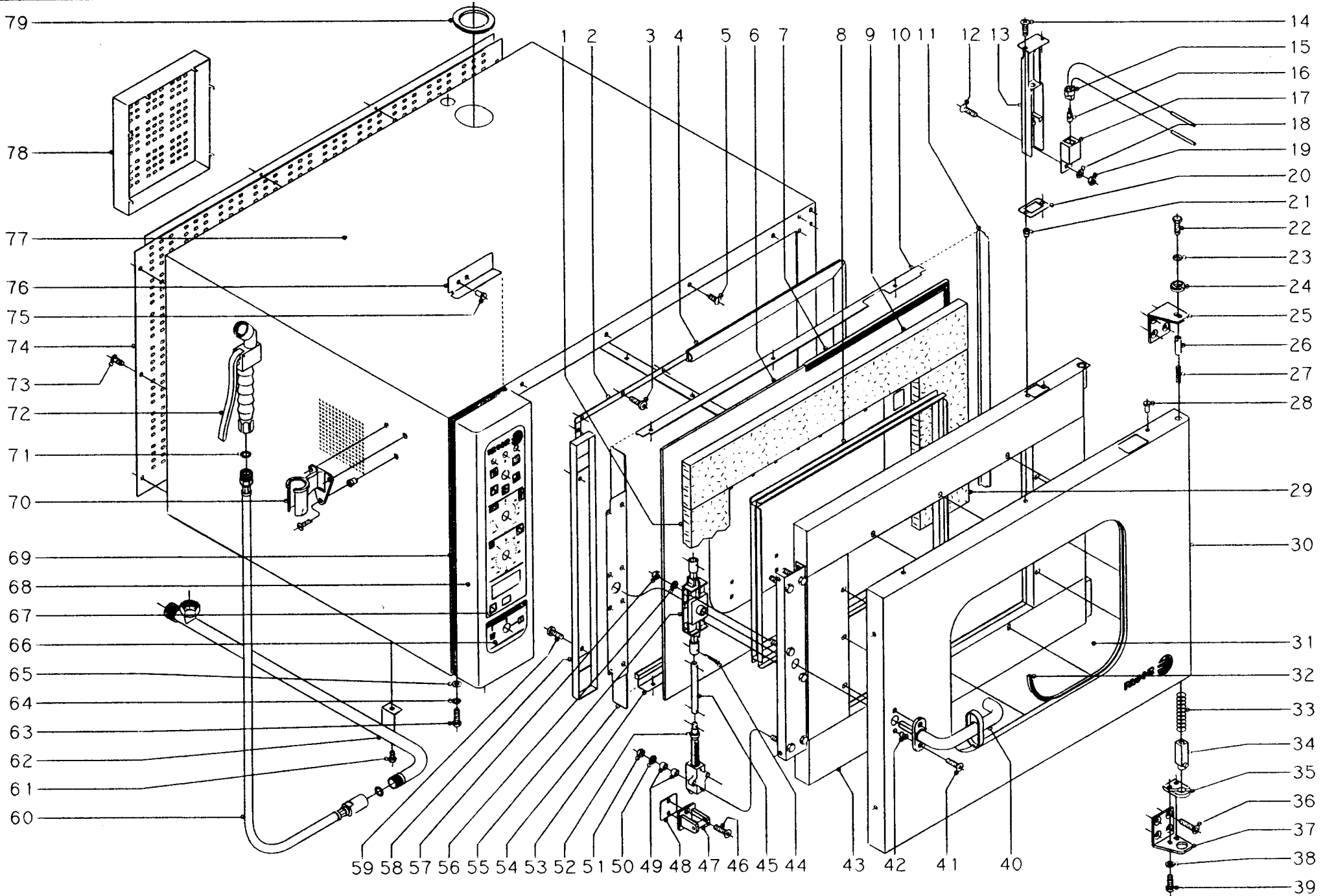
Oñati, 25 de Marzo de 1998

Hostelería, Frío Comercial y Lavandería Industrial  
Grandes Cuisines, Froid Commercial et Buanderie  
Catering, Commercial Refrigeration and Laundry Equipment

**Fagor Industrial, S. Coop.**  
20560 - Oñati - España



N plano  
 C-566  
 Filme  
 Fecha  
 3-98  
 Aparato  
 HORNOS MIX. ELECTROMECAÑICOS  
 Lem. no  
 1  
 Fabric Industrial S. Coop.  
 Omate  
**FAFOR**



<b>CONCEPTO:</b> MUEBLE EXTERIOR <b>SUJET:</b> MEUBLE EXTERIEUR <b>CONCEPT:</b> EXTERIOR OVEN					<b>LAMINAN°</b> <b>VUE N°</b> 1 <b>ILUSTR. N.</b>			<b>PLANON°</b> <b>PLAN N°</b> C-566 <b>DRAWINGN.</b>			<b>PAGINAN°</b> <b>PAGE N°</b> 2 <b>PAGEN.</b>	
<b>APARATO - APPAREIL - APPLIANCE: HORNOS MIXTOS - FOURS MIXTES - COMBI STEAMERS</b>					<b>MODELO Y CANTIDAD - MOD. ET QUANT. - MOD. &amp; QUANT.</b>							<b>OBSERVACIONES</b>
<b>N°</b>	<b>CODIGO</b>	<b>DENOMINACION</b>	<b>DENOMINATION</b>	<b>DESCRIPTION</b>	<b>HMM 6/11</b>	<b>HMM 10/11</b>	<b>HMM 10/21</b>	<b>HMM 2-10/11</b>	<b>HMM 6/11 UL</b>	<b>HMM 10/11 UL</b>	<b>HMM 10/21 UL</b>	
1	R660530	Aislante 680x95x20	Isolant 680x95x20	Insulation 680x95x20	1	2	-	-	1	2	-	
1	R680513	Aislante 540x150x20	Isolant 540x150x20	Insulation 540x150x20	-	-	2	2	-	-	2	
2	R660526	Fijación junta completa	Fixation de joint	Complete joint fixation	1	-	-	-	1	-	-	
2	R670513	Fijación junta completa	Fixation de joint	Complete joint fixation	-	1	-	-	-	1	-	
2	R680511	Fijación junta completa	Fixation de joint	Complete joint fixation	-	-	1	1	-	-	1	
3	Q032021	Tornillo alomado M.4x10	Vis M.4x10	Bolt M.4x10	24	28	28	28	24	28	28	
4	R660503	Junta de puerta	Joint de porte	Rubber seal	1	-	-	-	1	-	-	
4	R670500	Junta de puerta	Joint de porte	Rubber seal	-	1	-	-	-	1	-	
4	R680500	Junta de puerta	Joint de porte	Rubber seal	-	-	1	1	-	-	1	
5	Q152017	Tornillo amarre M.6x13	Vis M.6x13	Bolt M.6x13	4	5	5	5	4	5	5	
6	R660516	Cristal interior	Vitre interieure	Interior glass	1	-	-	-	1	-	-	
6	R670510	Cristal interior	Vitre interieure	Interior glass	-	1	-	-	-	1	-	
6	R680508	Cristal interior	Vitre interieure	Interior glass	-	-	1	1	-	-	1	
7	R660500	Junta cristal interior	Joint de vitre int.	Interior joint glass	1	-	-	-	1	-	-	
7	R670529	Junta cristal interior	Joint de vitre int.	Interior joint glass	-	1	-	-	-	1	-	
7	R680515	Junta cristal interior	Joint de vitre int.	Interior joint glass	-	-	1	-	-	-	1	
8	R660520	Protección aislante	Protection d'isolant	Insulation protection	1	-	-	-	1	-	-	
8	R670525	Protección aislante	Protection d'isolant	Insulation protection	-	1	1	1	-	1	1	
9	R660530	Aislante 680x95x20	Isolant 680x95x20	Insulation 680x95x20	4	-	-	-	4	-	-	
9	R662615	Aislante 800x110x20	Isolant 800x110x20	Insulation 800x110x20	-	4	4	4	-	4	4	
10	R670506	Fijación horizontal superior	Fixation horiz. superieure	Upper joint fixation	1	1	-	-	1	1	-	
10	R680509	Fijación horizontal superior	Fixation horiz. superieure	Upper joint fixation	-	-	1	1	-	-	1	
11	R660509	Fijación vertical derecho	Fixation verticale droite	Right vertical fixation	1	-	-	-	1	-	-	
11	R670507	Fijación vertical derecho	Fixation verticale droite	Right vertical fixation	-	1	1	1	-	1	1	
12	Q042031	Tornillo avellanado M.5x10	Vis M.5x10	Bolt M.5x10	2	2	2	2	2	2	2	
13	R660539	Soporte portalámparas	Support de support	Complet light support	2	2	2	2	2	2	2	
14	Q152004	Tornillo aplastado M.5x13	Vis M.5x13	Bolt M.5x13	4	4	4	4	4	4	4	
15	R663058	Portalámpara	Support de lampe	Light support	2	2	2	2	2	2	2	
16	R663013	Lámpara 20w, 12v.	Lampe 20w, 12v.	Light 20w, 12v.	2	2	2	2	2	2	2	
17	R660541	Deflector lámpara	Deflecteur de lampe	Deflector light	2	2	2	2	2	2	2	
18	Q242030	Arandela abanico A.5	Rondelle A.5	Washer A.5	2	2	2	2	2	2	2	

<b>CONCEPTO:</b> MUEBLE EXTERIOR <b>SUJET:</b> MEUBLE EXTERIEUR <b>CONCEPT:</b> EXTERIOR OVEN					<b>LAMINAN°</b> <b>VUE N°</b> 1 <b>ILUSTR. N.</b>			<b>PLANON°</b> <b>PLAN N°</b> C-566 <b>DRAWINGN.</b>			<b>PAGINAN°</b> <b>PAGE N°</b> 3 <b>PAGEN.</b>	
<b>APARATO - APPAREIL - APPLIANCE: HORNOS MIXTOS - FOURS MIXTES - COMBI STEAMERS</b>					<b>MODELO Y CANTIDAD - MOD. ET QUANT. - MOD. &amp; QUANT.</b>							<b>OBSERVACIONES</b>
N°	CODIGO	DENOMINACION	DENOMINATION	DESCRIPTION	HMM 6/11	HMM 10/11	HMM 10/21	HMM 2-10/11	HMM 6/11 UL	HMM 10/11 UL	HMM 10/21 UL	
19	Q162030	Tuerca exagonal M.5	Ecrou M.5	Nut M.5	2	2	2	2	2	2	2	
20	R660535	Junta portalámparas	Joint porte-lampe	Seal joint	2	2	2	2	2	2	2	
21	Q221342	Remache exagonal M.5	Rivet M.5	Rivet M.5	4	4	4	4	4	4	4	
22	Q012042	Tornillo exagonal M.6x15	Vis M.6x15	Bolt M.5	1	1	1	1	1	1	1	
23	Q242040	Arandela abanico A.6	Rondelle A.6	Washer A.6	1	1	1	1	1	1	1	
24	R662807	Arandela amarre	Rondelle	Fix washer	1	1	1	1	1	1	1	
25	R660517	Bisagra superior	Charnière supérieure	Upper hinge	1	1	1	1	1	1	1	
26	R660534	Eje superior	Axe superieur	Upper axle	1	1	1	1	1	1	1	
27	Z850519	Resorte	Ressort	Spring	1	1	1	1	1	1	1	
28	Q412002	Remache tubular Ø 4x7,5	Rivet Ø 4x7,5	Tube rivet Ø 4x7,5	10	14	14	14	10	14	14	
29	R660529	Aislante 540x120x20	Isolant 540x120x20	Insulation 540x120x20	2	2	-	-	2	2	-	
29	R680514	Aislante 540x180x20	Isolant 540x180x20	Insulation 540x180x20	-	-	2	2	-	-	2	
30	R660525	Puerta	Porte	Door	1	-	-	-	-	-	-	
30	R670516	Puerta	Porte	Door	-	1	-	-	-	-	-	
30	R680502	Puerta	Porte	Door	-	-	1	1	-	-	-	
30	R660536	Puerta	Porte	Door	-	-	-	-	1	-	-	
30	R670532	Puerta	Porte	Door	-	-	-	-	-	1	-	
30	R680516	Puerta	Porte	Door	-	-	-	-	-	-	1	
31	R660513	Cristal exterior	Vitre exterieur	Exterior glass	1	-	-	-	1	-	-	
31	R670509	Cristal exterior	Vitre exterieur	Exterior glass	-	1	1	1	-	1	1	
32	R660501	Junta cristal exterior	Joint de vitre	Exterior joint glass	1	-	-	-	1	-	-	
32	R670528	Junta cristal exterior	Joint de vitre	Exterior joint glass	-	1	1	1	-	1	1	
33	R010511	Muelle	Ressort	Spring	1	1	1	1	1	1	1	
34	R660504	Eje inferior	Axe inferieur	Lower axle	1	1	1	1	1	1	1	
35	R660531	Guía eje inferior	Guide d'axe inferieur	Inferior axle guide	1	1	1	1	1	1	1	
36	Q152032	Tornillo allen M.5x16	Vis M.5x16	Allen bolt M.5x16	8	8	8	8	8	8	8	
37	R660507	Bisagra inferior	Charnière inférieure	Lower hinge	1	1	1	1	1	1	1	
38	Q242040	Arandela abanico A.6	Rondelle A.6	Washer A.6	2	2	2	2	2	2	2	
39	Q012042	Tornillo exagonal M.6x15	Vis M.6x15	Bolt M.6x15	2	2	2	2	2	2	2	
40	R660532	Manilla completa	Poignée complete	Complete handle	1	1	1	1	1	1	1	
41	Q042032	Tornillo avellanado M.5x15	Vis M.5x15	Bolt M.5x15	2	2	2	2	2	2	2	

CONCEPTO: MUEBLE EXTERIOR SUJET: MEUBLE EXTERIEUR CONCEPT: EXTERIOR OVEN					LAMINAN° VUE N° ILUSTR. N.			PLANON° PLAN N° DRAWINGN.			PAGINAN° PAGE N° PAGE N.	
					1			C-566			4	
APARATO - APPAREIL - APPLIANCE: HORNOS MIXTOS - FOURS MIXTES - COMBI STEAMERS					MODELO Y CANTIDAD - MOD. ET QUANT. - MOD. & QUANT.							OBSERVACIONES
N°	CODIGO	DENOMINACION	DENOMINATION	DESCRIPTION	HMM 6/11	HMM 10/11	HMM 10/21	HMM 2-10/11	HMM 6/11 UL	HMM 10/11 UL	HMM 10/21UL	
42	Q221342	Remache exagonal M.5	Rivet M.5	Rivet M.5	2	2	2	2	2	2	2	
43	R660511	Bastidor de puerta	Châssis de porte	Door frame	1	-	-	-	1	-	-	
43	R670505	Bastidor de puerta	Châssis de porte	Door frame	-	1	-	-	-	1	-	
43	R680503	Bastidor de puerta	Châssis de porte	Door frame	-	-	1	1	-	-	1	
44	Q372001	Pasador de aletas 2x15	Tige	Pin 2x15	2	4	4	4	2	4	4	
45	R020502	Alargadera	Elongueur	Rod	-	2	2	2	-	2	2	
46	Q152032	Tornillo allen M.5x16	Vis M.5x16	Allen bolt M.5x16	4	4	4	4	4	4	4	
47	R260545	Enganche	Crochet	Hooking	2	2	2	2	2	2	2	
48	R660538	Calzo de enganche	Supplement	Supplement	4	4	4	4	4	4	4	
49	Z608410	Casquillo	Douille	Bush	8	8	8	8	8	8	8	
50	Q242040	Arandela abanico A.6	Rondelle A.6	Washer A.6	4	4	4	4	4	4	4	
51	Q162040	Tuerca exagonal M.6	Ecrou M.6	Nut M.6	4	4	4	4	4	4	4	
52	R260544	Elemento de cierre	Tige de fermeture	Closing part	2	2	2	2	2	2	2	
53	R670515	Fijación horizontal inferior	Fixation horiz.inferieur	Lower horizontal fixation	1	1	-	-	1	1	-	
53	R680510	Fijación horizontal inferior	Fixation horiz.inferieur	Lower horizontal fixation	-	-	1	1	-	-	1	
54	R660515	Fijación vertical izquierdo	Fixation vertical gauche	Left fastening	1	-	-	-	1	-	-	
54	R670508	Fijación vertical izquierdo	Fixation vertical gauche	Left fastening	-	1	1	1	-	1	1	
55	R260543	Mecanismo de cierre	Element de fermeture	Closed mechanism	1	1	1	1	1	1	1	
56	Q242040	Arandela abanico A.6	Rondelle A.6	Washer A.6	2	2	2	2	2	2	2	
57	Q162040	Tuerca exagonal M.6	Ecrou M.6	Nut M.6	2	2	2	2	2	2	2	
58	R660528	Tapa cierre puerta	Couvercle fermeture de porte	Door mechanism cover	1	-	-	-	1	-	-	
58	R670514	Tapa cierre puerta	Couvercle fermeture de porte	Door mechanism cover	-	1	1	1	-	1	1	
59	Q032021	Tornillo alomado M.4x10	Vis M.4x10	Bolt M.4x10	2	2	2	2	2	2	2	
60	R095006	Flexible de ducha	Tuyau flexible de douchette	Shower flexible hose	-	-	-	-	1	1	1	
61	Q012042	Tornillo exagonal M.6x15	Vis M.6x15	Bolt M.6x15	-	-	-	-	1	1	1	
62	R675002	Suplemento de ducha	Suplement de douchette	Shower supplement	-	-	-	-	1	1	-	
62	R685003	Suplemento de ducha	Suplement de douchette	Shower supplement	-	-	-	-	-	-	1	
63	Q012042	Tornillo exagonal M.6x15	Vis M.6x15	Bolt M.6x15	10	10	10	10	10	10	10	
64	Q262040	Arandela muelle A.6	Rondelle A.6	Washer A.6	10	10	10	10	10	10	10	
s/n	Q221343	Remache exagonal M.6	Rivet M.6	Rivet M.6	10	10	10	10	10	10	10	
65	Q232040	Arandela plana A.6	Rondelle A.6	Washer A.6	10	10	10	10	10	10	10	



N.º plano  
C-567

Firma  

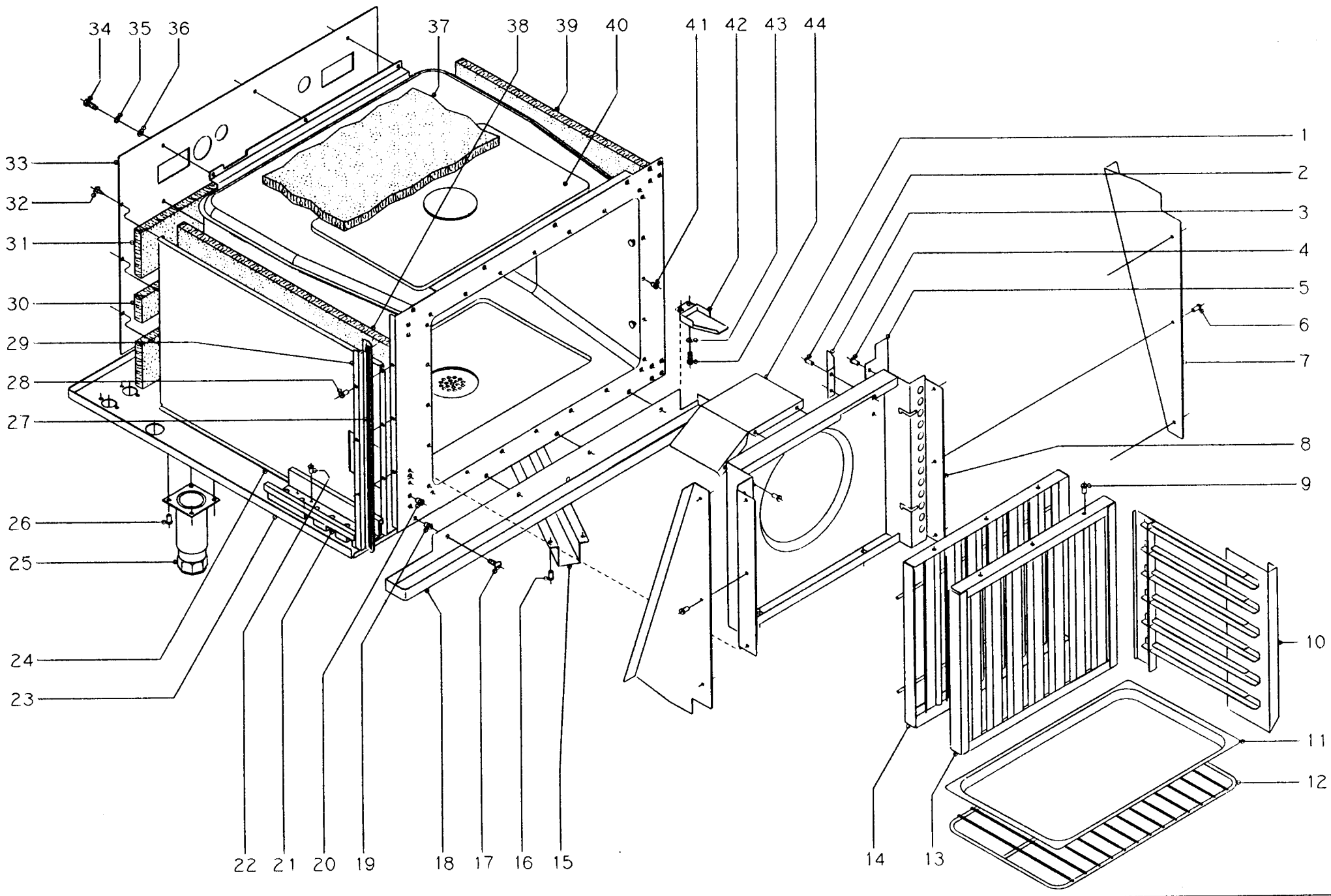

Fecha  
3-98

Aparato  
HORNOS MIX. ELECTROMECAÑICOS

Lamin.º  
2

Fagor Industrial S. Coop.  
Oñate

**FAGOR** 

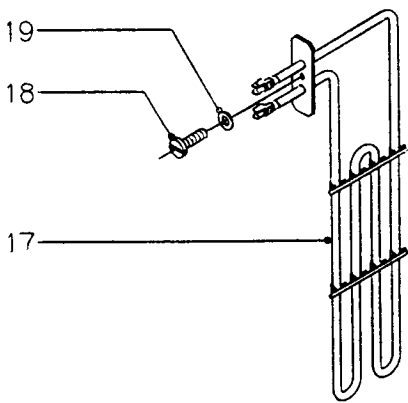
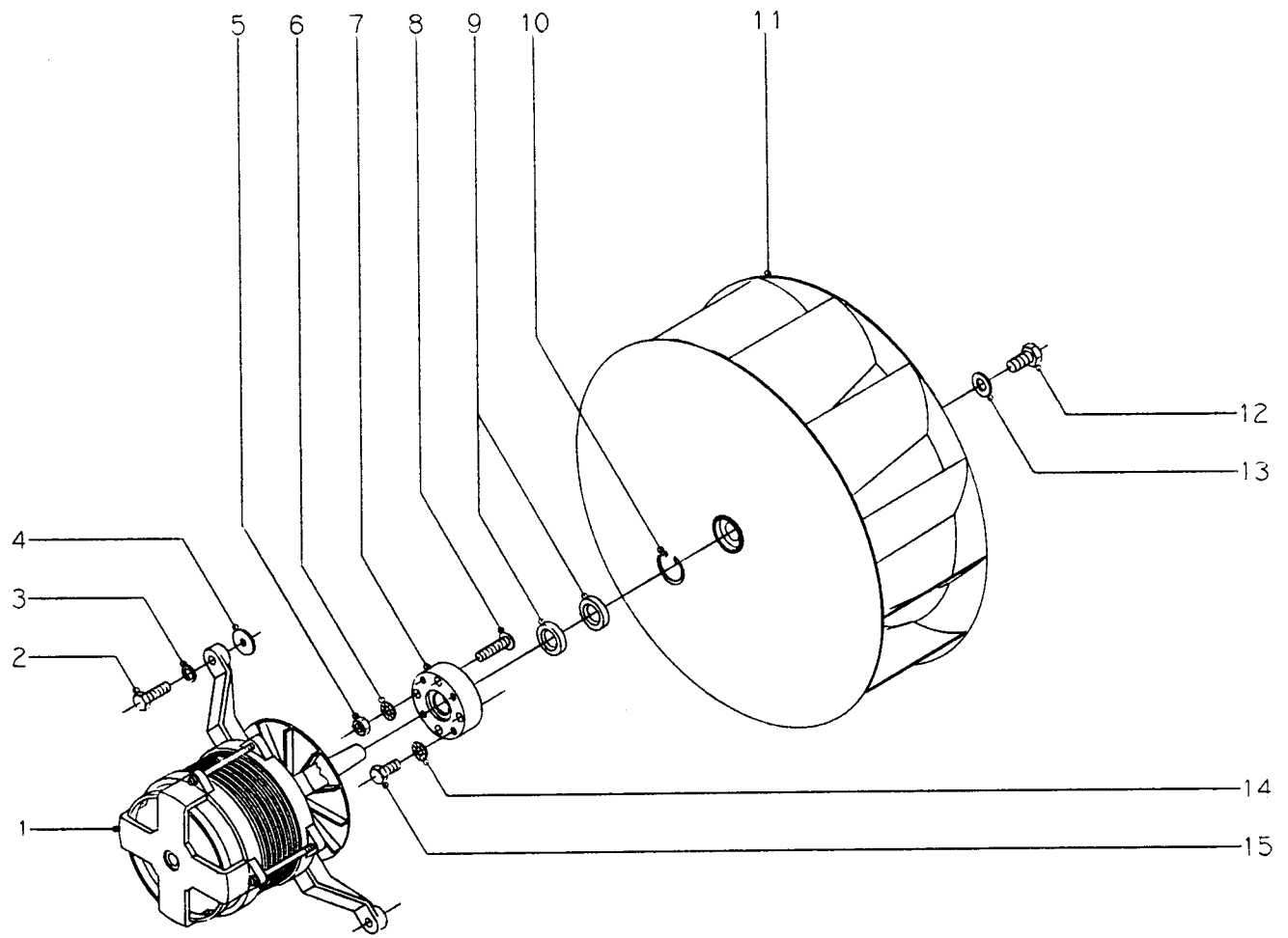



<b>CONCEPTO:</b> MUEBLE INTERIOR <b>SUJET:</b> MEUBLE INTERIEUR <b>CONCEPT:</b> INTERIOR OVEN					<b>LAMINAN°</b> <b>VUE N°</b> 2 <b>ILUSTR. N.</b>			<b>PLANON°</b> <b>PLAN N°</b> C-567 <b>DRAWINGN.</b>			<b>PAGINAN°</b> <b>PAGE N°</b> 7 <b>PAGEN.</b>	
<b>APARATO - APPAREIL - APPLIANCE: HORNOS MIXTOS - FOURS MIXTES - COMBI STEAMERS</b>					<b>MODELO Y CANTIDAD - MOD. ET QUANT. - MOD. &amp; QUANT.</b>							<b>OBSERVACIONES</b>
N°	CODIGO	DENOMINACION	DENOMINATION	DESCRIPTION	HMM 6/11	HMM 10/11	HMM 10/21	HMM 2-10/11	HMM 6/11 UL	HMM 10/11 UL	HMM 10/21 UL	
1	R672653	Deflector turbina	Deflecteur	Deflector	-	-	2	2	-	-	2	
s/n	Q412002	Remache tubular Ø 4x7,5	Rivet Ø 4x7,5	Rivet Ø 4x7,5	-	-	6	6	-	-	6	
2	Q412002	Remache tubular Ø 4x7,5	Rivet Ø 4x7,5	Rivet Ø 4x7,5	4	4	4	4	4	4	4	
3	R292647	Escuadra sujeción cubreventilador	Equerre de couvercle	Fixation steel angle	2	2	2	2	2	2	2	
4	Q412002	Remache tubular Ø 4x7,5	Rivet Ø 4x7,5	Rivet Ø 4x7,5	6	-	-	-	6	-	-	
5	R662648	Alerón derecho	Deflecteur droit	Right deflector	1	-	-	-	1	-	-	
s/n	R662647	Alerón izquierdo	Deflecteur gauche	Left deflector	1	-	-	-	1	-	-	
6	Q412002	Remache tubular Ø 4x7,5	Rivet Ø 4x7,5	Tube rivet Ø 4x7,5	-	-	6	6	-	-	6	
7	R732619	Alerón lateral	Deflecteur latéral	Side deflector	-	-	2	2	-	-	2	
8	R662656	Cubre ventilador	Couvercle de tourbine	Fan protector	1	-	-	-	1	-	-	
8	R672651	Cubre ventilador	Couvercle de tourbine	Fan protector	-	1	-	-	-	1	-	
8	R682608	Cubre ventilador	Couvercle de tourbine	Fan protector	-	-	1	1	-	-	1	
9	Q412002	Remache tubular Ø 4x7,5	Rivet Ø 4x7,5	Tube rivet Ø 4x7,5	6	6	6	6	6	6	6	
10	R662646	Guía de bandejas derecha	Glissière droite	Right trays guide	1	-	-	-	1	-	-	
s/n	R662645	Guía de bandejas izquierda	Glissière gauche	Left trays guide	1	-	-	-	1	-	-	
10	R662646	Guía de bandejas derecha	Glissière droite	Right trays guide	-	1	-	-	-	1	-	
s/n	R662645	Guía de bandejas izquierda	Glissière gauche	Left trays guide	-	1	-	-	-	1	-	
10	R682654	Guía de bandejas derecha	Glissière droite	Right trays guide	-	-	1	-	-	-	-	
s/n	R682655	Guía de bandejas izquierda	Glissière gauche	Left trays guide	-	-	1	-	-	-	-	
10	R682640	Guía de bandejas	Glissière	Trays guide	-	-	-	-	-	-	2	
11	R252816	Bandeja 1/1 (532x326x20)	Plateau 1/1 (532x326x20)	Tray GN-1/1	1	1	-	1	-	-	-	
11	R032605	Bandeja 2/1 (530x650x40)	Plateau 2/1 (530x650x40)	Tray GN-2/1	-	-	1	-	-	-	-	
12	R342676	Parrilla 1/1	Grille 1/1	Grid GN-1/1	1	1	-	1	2	4	-	
12	R032606	Parrilla 2/1	Grille 2/1	Grid GN-2/1	-	-	1	-	-	-	-	
12	R682641	Parrilla 2/1	Grille 2/1	Grid GN-2/1	-	-	-	-	-	-	5	
13	R662617	Anterior de filtro	Antérieur du filtre	Front of filter	1	-	-	-	1	-	-	
13	R672635	Anterior de filtro	Antérieur du filtre	Front of filter	-	1	1	1	-	1	1	
14	R662622	Posterior de filtro	Postérieur du filtre	Rear of filter	1	-	-	-	1	-	-	
14	R672638	Posterior de filtro	Postérieur du filtre	Rear of filter	-	1	1	1	-	1	1	
15	R672804	Cubre desagüe	Couvercle de vidange	Drainer cover	1	1	-	-	1	1	-	
15	R682805	Cubre desagüe	Couvercle de vidange	Drainer cover	-	-	1	1	-	-	1	
16	Q412002	Remache tubular Ø 4x7,5	Rivet Ø 4x7,5	Rivet Ø 4x7,5	8	8	8	8	8	8	8	



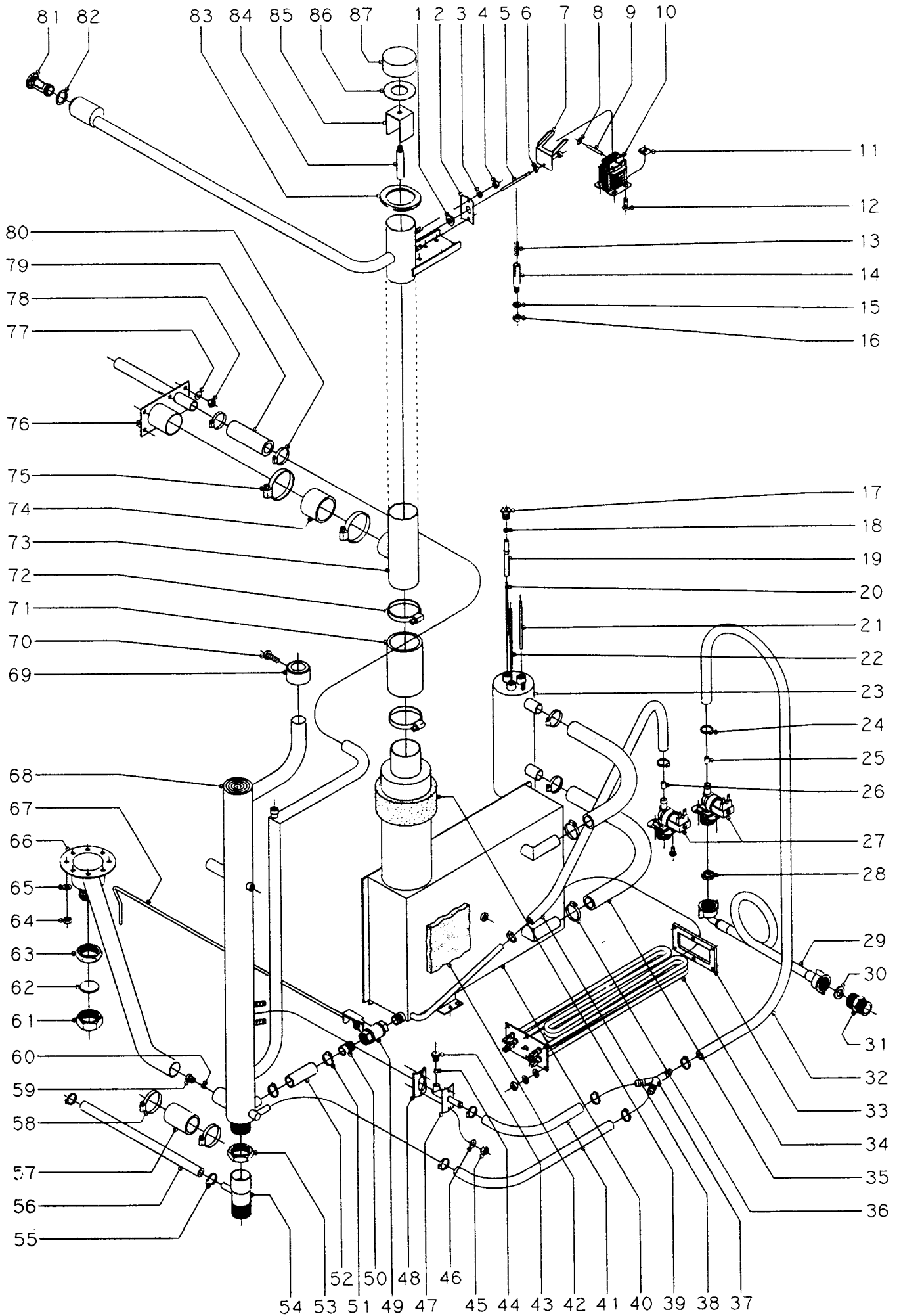
<b>CONCEPTO:</b> MUEBLE INTERIOR <b>SUJET:</b> MEUBLE INTERIEUR <b>CONCEPT:</b> INTERIOR OVEN					<b>LAMINAN°</b> <b>VUE N°</b> 2 <b>ILUSTR. N.</b>			<b>PLANON°</b> <b>PLAN N°</b> C-567 <b>DRAWINGN.</b>			<b>PAGINAN°</b> <b>PAGE N°</b> 8 <b>PAGEN.</b>	
<b>APARATO - APPAREIL - APPLIANCE: HORNOS MIXTOS - FOURS MIXTES - COMBI STEAMERS</b>					<b>MODELO Y CANTIDAD - MOD. ET QUANT. - MOD. &amp; QUANT.</b>							<b>OBSERVACIONES</b>
N°	CODIGO	DENOMINACION	DENOMINATION	DESCRIPTION	HMM 6/11	HMM 10/11	HMM 10/21	HMM 2-10/11	HMM 6/11 UL	HMM 10/11 UL	HMM 10/21 UL	
17	Q152017	Tornillo amarre M.6x13	Vis M.6x13	Bolt M.6x13	4	4	4	4	4	4	4	
18	R672803	Recoge aguas	Egoutoir	Drip collector	1	1	-	-	1	1	-	
18	R682803	Recoge aguas	Egoutoir	Drip collector	-	-	1	1	-	-	1	
19	Q221343	Remache exagonal M.6	Rivet M.6	Rivet M.6	4	4	4	4	4	4	4	
20	Q221342	Remache exagonal M.5	Rivet M.5	Rivet M.5	12	12	12	12	12	12	12	
21	R342821	Guía del cuadro eléctrico	Guide	Electric box guide	1	1	1	1	1	1	1	
22	Q412002	Remache tubular Ø 4x7,5	Rivet Ø 4x7,5	Rivet Ø 4x7,5	8	8	8	8	8	8	8	
23	R672830	Base exterior de horno	Panneau inférieur	Oven base	1	-	-	-	1	-	-	
23	R672830	Base exterior de horno	Panneau inférieur	Oven base	-	1	-	-	-	1	-	
23	R682830	Base exterior de horno	Panneau inférieur	Oven base	-	-	1	1	-	-	1	
24	R662606	Soporte lateral aislante	Support latéral isolant	Lateral insulation support	1	-	-	-	1	-	-	
24	R672616	Soporte lateral aislante	Support latéral isolant	Lateral insulation support	-	1	-	-	-	1	-	
24	R682607	Soporte lateral aislante	Support latéral isolant	Lateral insulation support	-	-	1	1	-	-	1	
25	X260150	Pata regulable	Pied réglable	Adjustable leg	4	4	4	4	4	4	4	
26	Q411304	Remache avibulb Ø 4,8	Rivet Ø 4,8	Rivet Ø 4,8	16	16	16	16	16	16	16	
27	R332809	Junta de portamandos	Joint du panneau de commande	Control panel joint	1	1	1	1	1	1	1	
28	Q412002	Remache tubular Ø 4x7,5	Rivet Ø 4x7,5	Rivet Ø 4x7,5	3	3	3	3	3	3	3	
29	R662607	Protector de portamandos	Protection	Control panel protector	1	-	-	-	1	-	-	
29	R672624	Protector de portamandos	Protection	Control panel protector	-	1	1	1	-	1	1	
30	R662616	Aislante posterior 560x60x20	Isolant 560x60x20	Rear insulation 560x60x20	3	3	3	3	3	3	3	
30	R662615	Aislante posterior 800x110x20	Isolant 800x110x20	Rear insulation 800x110x20	2	-	-	-	2	-	-	
31	R672631	Aislante posterior 670x230x20	Isolant 670x230x20	Rear insulation 670x230x20	-	2	2	2	-	2	2	
32	Q151401	Tornillo alomado	Vis	Bolt	3	3	3	3	3	3	3	
33	R662655	Soporte aislante posterior	Support isolant postérieur	Rear insulation support	1	-	-	-	1	-	-	
33	R672608	Soporte aislante posterior	Support isolant postérieur	Rear insulation support	-	1	-	-	-	1	-	
33	R682606	Soporte aislante posterior	Support isolant postérieur	Rear insulation support	-	-	1	1	-	-	1	
34	Q012042	Tornillo exagonal M.6x15	Vis M.6x15	Bolt M.6x15	12	12	12	12	12	12	12	
35	Q262040	Arandela muelle A.6	Rondelle A.6	Washer A.6	12	12	12	12	12	12	12	
36	Q232040	Arandela plana A.6	Rondelle A.6	Washer A.6	12	12	12	12	12	12	12	
37	R662614	Aisl. base y techo 650x650x20	Isolant base et toit 650x650x20	Base&roofinsulation 650x650x20	6	6	-	-	6	6	-	
37	R682623	Aisl. base y techo 860x790x20	Isolant base et toit 860x790x20	Base&roofinsulation 860x790x20	-	-	6	6	-	-	6	





N plano C-568	Firma <i>D. J. ...</i>	Fecha 3-98	Aparato HORNOS MIX. ELECTROMECHANICOS	Lamina 3	Fagor Industrial S. Coop <b>FAGOR</b> 
------------------	---------------------------	---------------	--	-------------	---





N plano C-569	Firma 	Fecha 3-98	Aparato HORNOS MIX. ELECTROMECHANICOS	Lamina 4	Fagor Industrial S.Coop. <b>FAGOR</b>  Onate
------------------	--	---------------	--	-------------	--

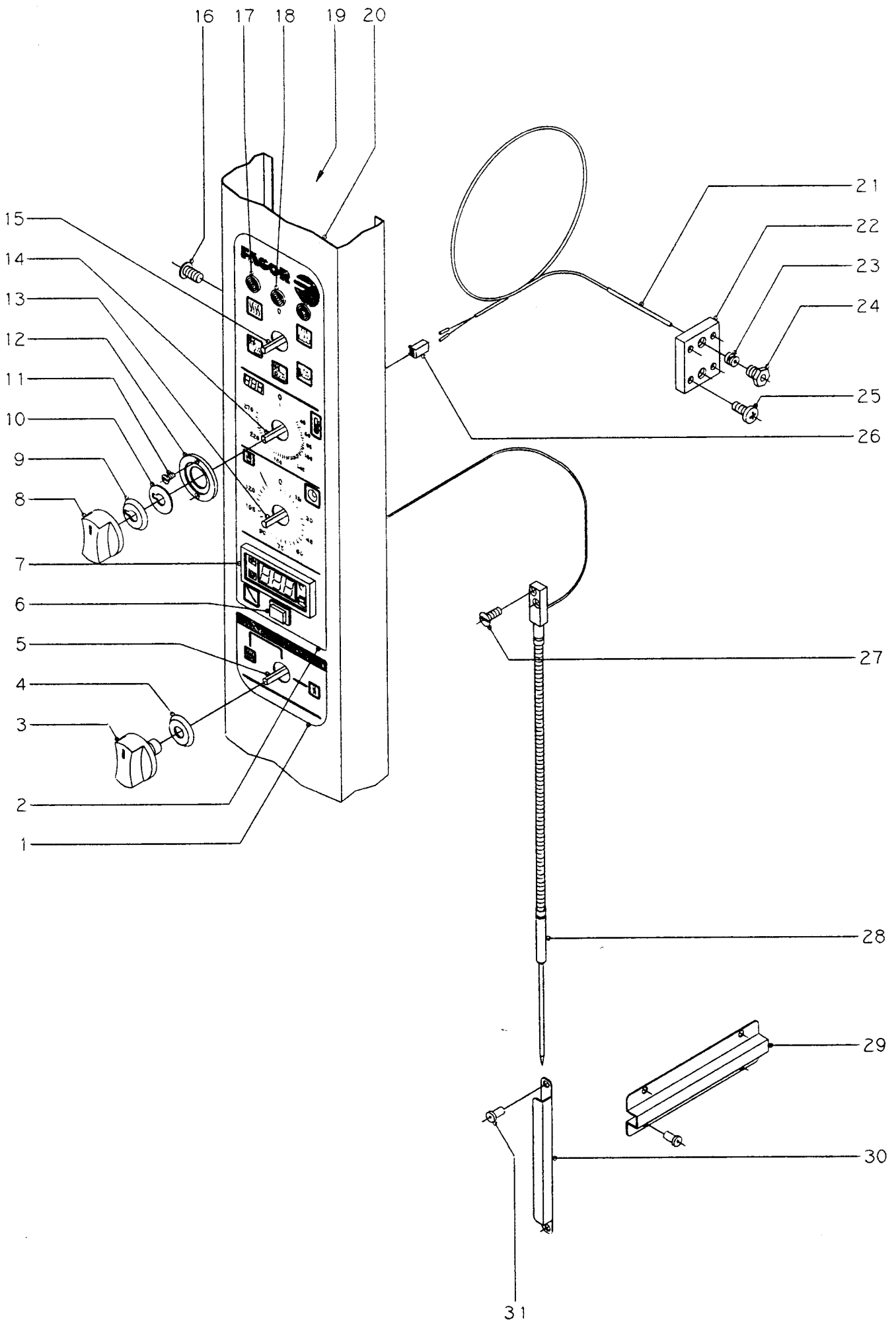
<b>CONCEPTO:</b> PARTE FUNCIONAL HIDRAULICA <b>SUJET:</b> PARTIE FONCTIONNELLE HYDRAULIQUE <b>CONCEPT:</b> HYDRAULIC WORKING SYSTEM					<b>LAMINAN°</b> <b>VUE N°</b> 4 <b>ILUSTR. N.</b>			<b>PLANON°</b> <b>PLAN N°</b> C-569 <b>DRAWINGN.</b>			<b>PAGINAN°</b> <b>PAGE N°</b> 13 <b>PAGEN.</b>	
<b>APARATO - APPAREIL - APPLIANCE: HORNOS MIXTOS - FOURS MIXTES - COMBI STEAMERS</b>					<b>MODELO Y CANTIDAD - MOD. ET QUANT. - MOD. &amp; QUANT.</b>							<b>OBSERVACIONES</b>
N°	CODIGO	DENOMINACION	DENOMINATION	DESCRIPTION	HMM 6/11	HMM 10/11	HMM 10/21	HMM 2-10/11	HMM 6/11 UL	HMM 10/11 UL	HMM 10/21 UL	
1	R675033	Junta palanca accionamiento	Joint	Joint	1	1	1	1	1	1	1	
2	R345120	Amarre junta de palanca	Fixation pour joint du levier	Fastening part	1	1	1	1	1	1	1	
3	Q242030	Arandela abanico A.5	Rondelle A.5	Washer A.5	2	2	2	2	2	2	2	
4	Q162030	Tuerca exagonal M.5	Ecrou M.5	Nut M.5	2	2	2	2	2	2	2	
5	R675014	Palanca accionamiento	Levier	Moving rod	1	1	1	1	1	1	1	
6	Q162030	Tuerca exagonal M.5	Ecrou M.5	Nut M.5	2	2	2	2	2	2	2	
7	R672640	Escuadra accionamiento	Equerre	Moving steel angle	1	1	1	1	1	1	1	
8	Q301035	Sujeción rápida Ø 4	Ecrou d'attacheement Ø 4	Clamp Ø 4	2	2	2	2	2	2	2	
9	R675016	Pasador	Tige	Pin	1	1	1	1	1	1	1	
10	R663030	Electroimán	Aimant	Electromagnetic	1	1	1	1	1	1	1	
11	Q221012	Tuerca rápida M.5	Ecrou M.5	Nut M.5	2	2	2	2	2	2	2	
12	Q152004	Tornillo aplastado M.5x13	Vis M.5x13	Bolt M.5x13	2	2	2	2	2	2	2	
13	Z883001	Resorte	Resort	Spring	1	1	1	1	1	1	1	
14	R665027	Guía resorte	Guide ressort	Pin	1	1	1	1	1	1	1	
15	Q242040	Arandela abanico A.6	Rondelle A.6	Washer A.6	1	1	1	1	1	1	1	
16	Q162040	Tuerca exagonal M.6	Ecrou M.6	Nut M.6	1	1	1	1	1	1	1	
17	R345058	Racord amarre electrodos	Racord pour electrodos	Level racord fix	3	3	3	3	3	3	3	
18	Q163020	Tuerca exagonal M.4	Ecrou M.4	Hexagonal nut M.4	6	6	6	6	6	6	6	
19	R345059	Guía aislante de electrodos	Guide d'isolement	Level pin isolation	3	3	3	3	3	3	3	
20	R345063	Electrodo nivel bajo L=116	Electrode L=116	Level pin height=116	1	1	1	1	1	1	1	
21	R345060	Electrodo de nivel alto L=106	Electrode L=106	Level pin height=106	1	1	1	1	1	1	1	
22	R345064	Electrodo de masa L=131	Electrode L=131	Level pin height=131	1	1	1	1	1	1	1	
23	R665046	Cuerpo de electrodos	Boîte d'electrodos	Level box	1	-	-	-	1	-	-	
23	R025011	Cuerpo de electrodos	Boîte d'electrodos	Level box	-	1	1	1	-	1	1	
24	Q881302	Abrazadera 12-20	Bride 12-20	Clamp 12-20	4	4	4	4	4	4	4	
25	P443042	Regulador caudal (3 l/m) negro	Regulateur (3 l/m)	Flow reducer 3 l/min.	1	1	1	1	1	1	1	
26	Z601156	Regulador caudal (8 l/m) rojo	Regulateur (8 l/m)	Flow reducer 8 l/min.	1	1	1	1	1	1	1	
27	Z701135	Electroválvula simple	Electrovanne simple	Single solenoide	2	2	2	2	2	2	2	
s/n	Q032021	Tornillo alomado M.4x10	Vis M.4x10	Bolt M.4x10	4	4	4	4	4	4	4	
28	Z701132	Filtro-junta entrada de agua	Filtre-joint d'entrée d'eau	Water filter	2	2	2	2	2	2	2	
29	Z601114	Manguera entrada de agua	Tuyau d'entrée d'eau	Inlet water hose	2	2	2	2	2	2	2	

<b>CONCEPTO:</b> PARTE FUNCIONAL HIDRAULICA <b>SUJET:</b> PARTIE FONCTIONNELLE HYDRAULIQUE <b>CONCEPT:</b> HYDRAULIC WORKING SYSTEM					<b>LAMINAN°</b> <b>VUE N°</b> 4 <b>ILUSTR. N.</b>			<b>PLANON°</b> <b>PLAN N°</b> C-569 <b>DRAWINGN.</b>			<b>PAGINAN°</b> <b>PAGE N°</b> 14 <b>PAGEN.</b>	
<b>APARATO - APPAREIL - APPLIANCE: HORNOS MIXTOS - FOURS MIXTES - COMBI STEAMERS</b>					<b>MODELO Y CANTIDAD - MOD. ET QUANT. - MOD. &amp; QUANT.</b>							<b>OBSERVACIONES</b>
N°	CODIGO	DENOMINACION	DENOMINATION	DESCRIPTION	HMM 6/11	HMM 10/11	HMM 10/21	HMM 2-10/11	HMM 6/11 UL	HMM 10/11 UL	HMM 10/21 UL	
30	Q307031	Junta manguera Ø24xØ14x3	Joint Ø24xØ14x3	Rubber joint	2	2	2	2	2	2	2	
31	R695024	Manguito doble 3/4" N.P.T.	Douille 3/4" N.P.T.	3/4" N.P.T. Coupling	-	-	-	-	2	2	2	
32	R035030	Tubo de goma Ø17xØ10x900	Tuyau en caoutchouc Ø17xØ10x900	Rubber pipe Ø17xØ10x900	1	1	1	1	1	1	1	
33	R145012	Junta cierre resistencias	Joint	Joint	1	2	2	2	1	2	2	
34	R143000	Resist. vapor (3000Wx3; 230 V)	Résist. vapeur (3000Wx3; 230 V)	Boiler element (3000Wx3; 230 V)	1	2	2	2	1	2	2	
	Q232030	Arandela plana A.5	Rondelle A.5	Washer A.5	6	12	12	12	6	12	12	
	Q242030	Arandela abanico A.5	Rondelle A.5	Washer A.5	6	12	12	12	6	12	12	
	Q162030	Tuerca exagonal M.5	Rivet M.5	Rivet M.5	6	12	12	12	6	12	12	
35	R665036	Tubo empalme niveles	Tuyau d'union	Pipe of union	2	2	2	2	2	2	2	
36	Q881305	Abrazadera 25-40	Bride 25-40	Clamp 25-40	4	4	4	4	4	4	4	
37	Z201106	Racord en "Y"	Raccord	Racord	1	1	1	1	1	1	1	
38	R335016	Tubo de goma Ø17xØ10x500	Tuyau en caoutchouc Ø17xØ10x500	Rubber pipe Ø17xØ10x500	1	1	1	1	1	1	1	
39	R665052	Aislante salida generador	Isolant sortie du generateur	Exit insulation boiler	1	-	-	-	-	-	-	
39	R345013	Aislante salida generador	Isolant sortie generateur	Exit insulation boiler	-	1	1	1	-	1	1	
39	R672630	Aislante salida generador	Isolant sortie generateur	Exit insulation boiler	-	-	-	-	1/2	1/2	1/2	
40	R665042	Generador de vapor	Generateur de vapeur	Steam boiler	1	-	-	-	1	-	-	
40	R675024	Generador de vapor	Generateur de vapeur	Steam boiler	-	1	1	1	-	1	1	
41	R015030	Conducción vahos	Conduite pour vapeur	Steam pipe	2	2	2	2	2	2	2	
42	R665051	Aislante cuerpo generador	Isolant corps generateur	Front insulation boiler	1	-	-	-	-	-	-	
42	R345011	Aislante cuerpo generador	Isolant corps generateur	Front insulation boiler	-	1	1	1	-	-	-	
42	R672630	Aislante cuerpo generador	Isolant corps generateur	Front insulation boiler	-	-	-	-	1/2	1/2	1/2	
43	Z651931	Tobera	Tuyère	Injector	1	1	1	1	1	1	1	
44	Z651932	Rodete	Girante	Runner	1	1	1	1	1	1	1	
45	Q162030	Tuerca exagonal M.5	Ecrou M.5	Nut M.5	2	2	2	2	2	2	2	
46	Q232030	Arandela plana A.5	Rondelle A.5	Washer A.5	2	2	2	2	2	2	2	
47	R015007	Conducción vahos	Entrée au condensateur	Connexion	1	1	1	1	1	1		
48	R345108	Junta conducción vahos	Joint	Joint	1	1	1	1	1	1	1	
49	R015034	Cuerpo grifo vaciado	Robinet de vidange	Boiler drain tap	1	1	1	1	1	1	1	
50	R345014	Manguito grifo vaciado	Douille	Connector	1	1	1	1	1	1	1	
51	Q881304	Abrazadera 20-32	Bride 20-32	Clamp 20-32	2	2	2	2	2	2	2	
52	R015018	Empalme desagüe Ø23xØ16,5x120	Union de vidange	Pipe	1	1	1	1	1	1	1	

<b>CONCEPTO:</b> PARTE FUNCIONAL HIDRAULICA <b>SUJET:</b> PARTIE FONCTIONNELLE HYDRAULIQUE <b>CONCEPT:</b> HYDRAULIC WORKING SYSTEM					<b>LAMINAN°</b> <b>VUE N°</b> 4 <b>ILUSTR. N.</b>			<b>PLANON°</b> <b>PLAN N°</b> C-569 <b>DRAWINGN.</b>			<b>PAGINAN°</b> <b>PAGE N°</b> 15 <b>PAGEN.</b>	
<b>APARATO - APPAREIL - APPLIANCE: HORNOS MIXTOS - FOURS MIXTES - COMBI STEAMERS</b>					<b>MODELO Y CANTIDAD - MOD. ET QUANT. - MOD. &amp; QUANT.</b>							<b>OBSERVACIONES</b>
N°	CODIGO	DENOMINACION	DENOMINATION	DESCRIPTION	HMM 6/11	HMM 10/11	HMM 10/21	HMM 2-10/11	HMM 6/11 UL	HMM 10/11 UL	HMM 10/21 UL	
53	Q223014	Contratuerca 1"	Contre-écrou 1"	Nut 1"	1	1	1	1	1	1	1	
54	R015031	Manguito de desagüe	Douille de vidange	Drain pipe	1	1	1	1	1	1	1	
55	Q881302	Abrazadera 12-20	Bride 12-20	Clamp 12-20	2	2	2	2	2	2	2	
56	R685002	Tubo de goma Ø17xØ10x1000	Tuyau caoutchouc Ø17xØ10x1000	Rubber pipe Ø17xØ10x1000	1	1	1	1	1	1	1	
57	R665031	Tubo silicona Ø38xØ31x55	Tuyau silicone Ø38xØ31x55	Silicone pipe Ø38xØ31x55	1	1	1	1	1	1	1	
58	U881305	Abrazadera 25-40	Bride 25-40	Clamp 25-40	2	2	2	2	2	2	2	
59	Z651931	Tobera	Tuyère	Injector	1	1	1	1	1	1	1	
60	Z651932	Rodete	Girante	Runner	1	1	1	1	1	1	1	
61	R665053	Tuerca tapón 1"	Ecrou bouchon 1"	Nut tap 1"	1	1	1	1	1	1	1	
62	R015011	Arandela junta Ø 34x3	Rondelle joint Ø 34x3	Joint washer Ø 34x3	1	1	1	1	1	1	1	
63	Q223014	Contratuerca 1"	Contre-écrou 1"	Nut 1"	1	1	1	1	1	1	1	
64	Q162030	Tuerca exagonal M.5	Ecrou M.5	Nut M.5	8	8	8	8	8	8	8	
65	Q232030	Arandela plana A.5	Rondelle A.5	Washer A.5	8	8	8	8	8	8	8	
66	R675022	Tubo de desagüe	Vidange general	Drain oven pipe	1	1	-	-	1	1	-	
66	R685006	Tubo de desagüe	Vidange general	Drain oven pipe	-	-	1	1	-	-	1	
67	R342803	Palanca de grifo de vaciado	Levier pour vidange	Rod boiler drain tap	1	1	-	-	1	1	-	
67	R032804	Palanca de grifo de vaciado	Levier pour vidange	Rod boiler drain tap	-	-	1	1	-	-	1	
68	R665048	Tubo retorno y chimenea	Conduit de retour et cheminée	Return pipe and chimney	1	-	-	-	1	-	-	
68	R675030	Tubo retorno y chimenea	Conduit de retour et cheminée	Return pipe and chimney	-	1	-	-	-	1	-	
68	R685010	Tubo retorno y chimenea	Conduit de retour et cheminée	Return pipe and chimney	-	-	1	1	-	-	1	
69	R015004	Embellecedor de chimenea	Enjoliveur de cheminée	Chimney exit steam	1	1	1	1	1	1	1	
70	Q152004	Tornillo aplastado M.5x13	Vis M.5x13	Bolt M.5x13	1	1	1	1	1	1	1	
71	R345020	Tubo de unión	Tuyau d'union	Steam connector pipe	1	1	1	1	1	1	1	
72	Q881307	Abrazadera 40-60	Bride 40-60	Clamp 40-60	2	2	2	2	2	2	2	
73	R675019	Chimenea completa	Cheminée complète	Oven chimney	1	1	1	1	-	-	-	
73	R670317	Entrada desincrustante y chimenea	Entrée pour produit détartrant	Inlet for descaling product	-	-	-	-	1	1	-	
73	R680306	Entrada desincrustante y chimenea	Entrée pour produit détartrant	Inlet for descaling product	-	-	-	-	-	-	1	
74	R345021	Tubo de unión	Tuyau d'union	Steam inlet pipe	1	1	1	1	1	1	1	
75	Q881307	Abrazadera 40-60	Bride 40-60	Clamp 40-60	2	2	2	2	2	2	2	
76	R662658	Tubo de entrada y retorno vapor	Ensemble d'entrée et sortie	Inlet and return steam	1	-	-	-	1	-	-	
76	R022613	Tubo de entrada y retorno vapor	Conduit d'entrée et retour du vapeur	Inlet pipe and steam return pipe	-	1	1	1	-	1	1	



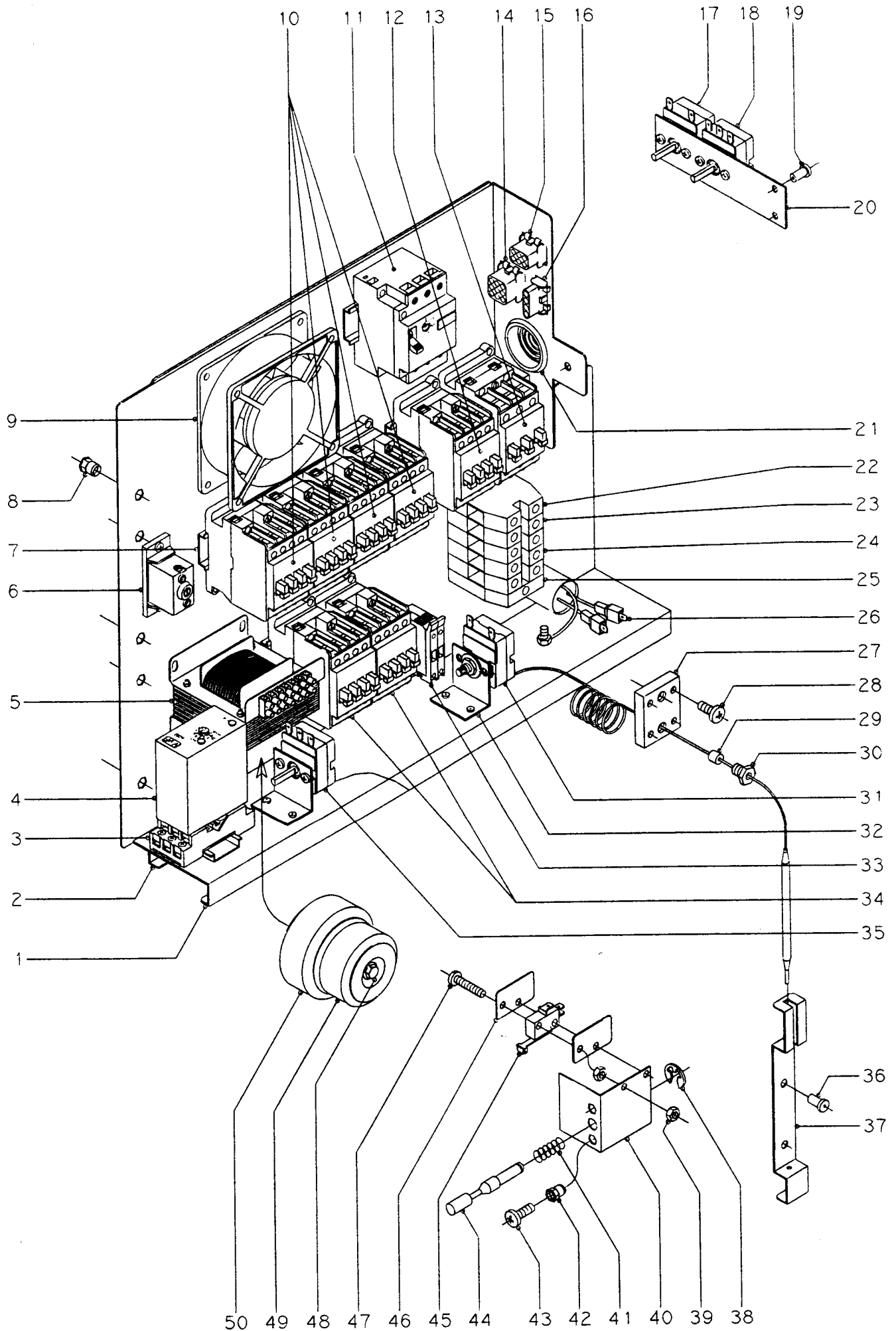


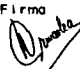


Nº plano	Firma	Fecha	Aparato	Lamina	Fagor Industrial S.Coop	<b>FAGOR</b>
C-570		3-98	HORNOS MIX. ELECTROMECHANICOS	5	Oñate	

<b>CONCEPTO:</b> PORTAMANDOS Y SISTEMA ELECTRICO <b>SUJET:</b> PANNEAU DE COMMANDE ET SYSTEME ELECTRIQUE <b>CONCEPT:</b> CONTROL PANEL AND ELECTRIC SYSTEM					<b>LAMINAN°</b> <b>VUE N°</b> 5 <b>ILUSTR. N.</b>			<b>PLANON°</b> <b>PLAN N°</b> C-570 <b>DRAWINGN.</b>			<b>PAGINAN°</b> <b>PAGE N°</b> 18 <b>PAGEN.</b>	
<b>APARATO -APPAREIL -APPLIANCE:</b> HORNOS MIXTOS - FOURS MIXTES - COMBI STEAMERS					<b>MODELO Y CANTIDAD - MOD. ET QUANT. - MOD. &amp; QUANT.</b>							<b>OBSERVACIONES</b>
N°	CODIGO	DENOMINACION	DENOMINATION	DESCRIPTION	HMM 6/11	HMM 10/11	HMM 10/21	HMM 2-10/11	HMM 6/11 UL	HMM 10/11 UL	HMM 10/21UL	
1	R663014	Serigrafia inferior (neutra)	Adhesif neutre	Polycarbonate film	1	-	-	-	-	-	-	
1	R693000	Serigrafia inferior	Adhesif	Polycarbonate film	-	1	1	1	-	-	-	
1	R693057	Serigrafia inferior (neutra)	Adhesif neutre	Polycarbonate film	-	-	-	-	1	-	-	
1	R693031	Serigrafia inferior	Adhesif	Polycarbonate film	-	-	-	-	-	1	1	
2	R743012	Serigrafia superior	Adhesif de commandes	Polycarbonate film for control	1	1	1	1	-	-	-	
2	R743020	Serigrafia superior	Adhesif de commandes	Polycarbonate film for control	-	-	-	-	1	1	1	
3	R663062	Botón de mando (conmutadores)	Bouton pour conmutateur	Knob switch	2	3	3	3	-	-	-	
3	R663070	Botón de mando (conmutadores)	Bouton pour conmutateur	Knob switch	-	-	-	-	2	3	3	
4	R663046	Junta (conmutadores)	Joint pour conmutateur	Rubber seal	2	3	3	3	2	3	3	
5	R753000	Conmutador de potencia	Conmutateur de puissance	Powerswitch	-	1	1	1	-	1	1	
6	R743008	Interruptor regulación sonda	Interrupteur de sonde	Probe switch	1	1	1	1	1	1	1	
7	R743003	Termostato digital	Thermostat	Thermostat	1	1	1	1	-	-	-	
7	R743035	Termostato digital °F	Thermostat	Thermostat	-	-	-	-	1	1	1	
8	R663063	Botón de mando (electrónica)	Bouton pour electronique	Knob electronic	1	1	1	1	-	-	-	
8	R663071	Botón de mando (electrónica)	Bouton pour electronique	Knob electronic	-	-	-	-	1	1	1	
9	R663045	Junta (circuito impreso)	Joint pour electronique	Rubber seal	1	1	1	1	1	1	1	
10	R662810	Arandela guía	Rondelle guide	Washer	1	1	1	1	1	1	1	
11	Q151346	Tornillo avellanado M.3x5	Vis M.3x5	Bolt M.3x5	2	2	2	2	2	2	2	
12	R662809	Guía botón de mando	Guide bouton de commande	Knob guide	1	1	1	1	1	1	1	
13	R723000	Temporizador manual	Temporisateur	Timer	1	1	1	1	1	1	1	
14	R743013	Termostato electrónico °C	Thermostat	Thermostat	1	1	1	1	-	-	-	
14	R693058	Termostato electrónico 500°F	Thermostat	Thermostat	-	-	-	-	1	1	1	
15	R743002	Conmutador de funciones	Conmutateur de puissance	Switch	1	1	1	1	1	1	1	
16	Q152004	Tornillo aplastado M.5x13	Vis M.5x13	Bolt M.5x13	3	3	3	3	3	3	3	
17	Z203005	Piloto ámbar	Témoin jaune	Yellow light	2	2	2	2	-	-	-	
17	R693056	Piloto ámbar	Témoin jaune	Yellow light	-	-	-	-	2	2	2	
18	Z203004	Piloto verde	Témoin vert	Green light	1	1	1	1	-	-	-	
18	R693055	Piloto verde	Témoin vert	Green light	-	-	-	-	1	1	1	
19	R742803	Soporte componentes	Support	Support	1	1	1	1	1	1	1	
20	R742800	Panel portamandos	Panneau de commande	Control panel	1	-	-	-	1	-	-	
20	R752800	Panel portamandos	Panneau de commande	Control panel	-	1	1	1	-	1	1	

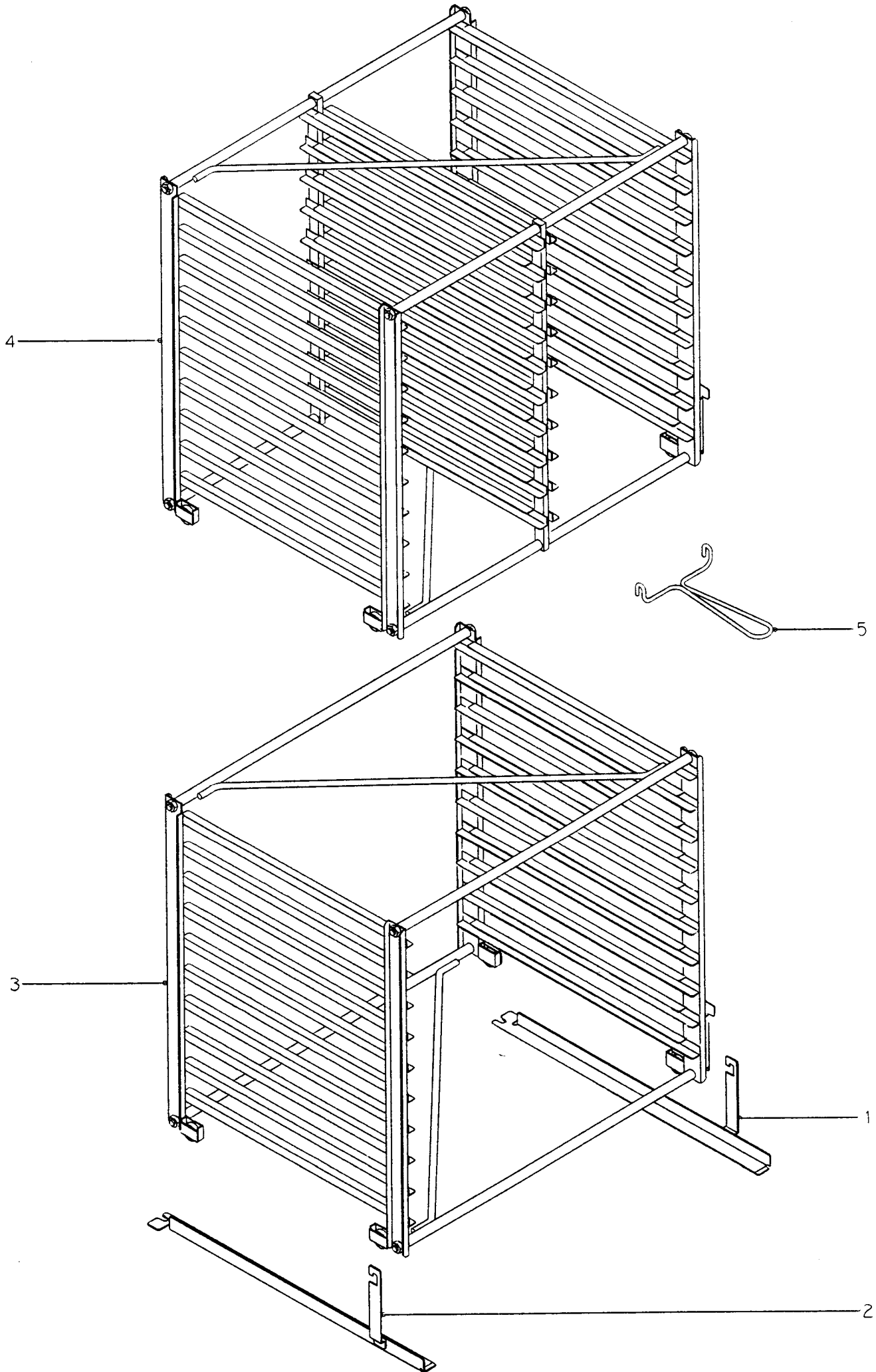




N plano <b>C-571</b>	Firma 	Fecha <b>3-98</b>	Aparato <b>HORNOS MIX. ELECTROMECHANICOS</b>	Lamina <b>6</b>	Fagor Industrial S Coop. <b>FAGOR</b> Ofite
-------------------------	--	----------------------	---	--------------------	--

<b>CONCEPTO:</b> PANEL CUADRO ELECTRICO <b>SUJET:</b> PANNEAU TABLEAU ELECTRIQUE <b>CONCEPT:</b> ELECTRIC POWER AND CONTROL					<b>LAMINAN°</b> <b>VUE N°</b> 6 <b>ILUSTR. N.</b>			<b>PLANON°</b> <b>PLAN N°</b> C-571 <b>DRAWINGN.</b>			<b>PAGINAN°</b> <b>PAGE N°</b> 21 <b>PAGEN.</b>	
<b>APARATO - APPAREIL - APPLIANCE:</b> HORNOS MIXTOS - FOURS MIXTES - COMBI STEAMERS					<b>MODELO Y CANTIDAD - MOD. ET QUANT. - MOD. &amp; QUANT.</b>							<b>OBSERVACIONES</b>
N°	CODIGO	DENOMINACION	DENOMINATION	DESCRIPTION	HMM 6/11	HMM 10/11	HMM 10/21	HMM 2-10/11	HMM 6/11 UL	HMM 10/11 UL	HMM 10/21 UL	
1	R663017	Panel cuadro eléctrico	Plaque metalique	Electric panel	1	1	1	1	1	1	1	
2	R663018	Contra guía panel cuadro	Guide pour glissière	Electric panel guide	1	1	1	1	1	1	1	
3	R743009	Base enchufable	Socle	Terminal block	1	1	1	1	1	1	1	
4	R343072	Detector de niveles	Detecteur de niveaux	Level controler	1	1	1	1	-	-	-	
4	R743031	Detector de niveles	Detecteur de niveaux	Level controler	-	-	-	-	1	1	1	
5	R663039	Transformador	Transformateur	Transformateur	1	1	1	1	-	-	-	
6	Z683081	Zumbador	Sonnerie	Buzzer	1	1	1	1	1	1	1	
7	R663054	Guía contactor L=320	Guide de contacteur L=320	Contacteur guide L=320	1	1	1	1	1	1	1	
	R663055	Guía contactor L=120	Guide de contacteur L=120	Contacteur guide L=120	2	2	2	2	2	2	2	
	Z123018	Guía contactor L=55	Guide de contacteur L=55	Contacteur guide L=55	1	1	1	1	1	1	1	
8	Q221342	Remache exagonal M.5	Rivet M.5	Rivet	3	3	3	3	3	3	3	
9	Z103066	Ventilador	Ventilateur	Fan	1	1	1	1	1	1	1	
10	R663031	Contactor TF-3010-0AL2	Contacteur TF-3010-0AL2	Contacteur TF-3010-0AL2	2	4	4	4	2	4	4	
11	R693061	Interruptor de potencia	Interrupteur de puissance	Power switch	-	-	-	-	1	1	1	
	Z123018	Guía contactor L=55	Guide de contacteur	Switch guide	-	-	-	-	1	1	1	
12	R663031	Contactor TF-3010-0AL2	Contacteur TF-3010-0AL2	Contacteur TF-3010-0AL2	1	1	1	1	1	1	1	
13	R663031	Contactor TF-3010-0AL2	Contacteur TF-3010-0AL2	Contacteur TF-3010-0AL2	1	-	-	-	1	-	-	
13	R673007	Contactor CI-1637-H-0041	Contacteur CI-1637-H-0041	Contacteur CI-1637-H-0041	-	1	1	1	-	1	1	
14	-	Conector hembra 9 vías	Fiche 9 pins	Female connector	1	1	1	1	1	1	1	
15	-	Conector hembra 6 vías	Fiche 6 pins	Female connector	1	1	1	1	1	1	1	
16	-	Conector hembra 4 vías	Fiche 4 pins	Female connector	1	1	1	1	1	1	1	
17	R343124	Termostato de seguridad	Thermostat de securité	Safety thermostat	1	1	1	1	1	1	1	
18	R343100	Termostato de condensación	Thermostat pour condenseur	Steam condensator thermostat	1	1	1	1	1	1	1	
19	Q412002	Remache tubular Ø4x7,5	Rivet Ø4x7,5	Rivet Ø4x7,5	2	2	2	2	2	2	2	
20	R343120	Escuadra amarre termostato	Support de thermostat	Thermostat support	1	1	1	1	1	1	1	
21	N103013	Pasacables	Protection	Bushing	1	1	1	1	1	1	1	
22	P453026	Borne tierra 10	Terminal terre	Earth terminal	1	-	-	-	1	-	-	
22	Z103035	Borne tierra 35	Terminal terre	Earth terminal	-	1	1	1	-	1	1	
23	Z263302	Borne azul N 10	Terminal bleu N	Neutral terminal	1	-	-	-	1	-	-	
23	R673010	Borne azul N 35	Terminal bleu N	Neutral terminal	-	1	1	1	-	1	1	
24	P453025	Borne gris fases 10	Terminal gris phases	Phases terminals	1	-	-	-	1	-	-	
24	R263003	Borne gris fases 35	Terminal gris phases	Phases terminals	-	1	1	1	-	1	1	





N plano C-565	Firma 	Fecha 3-98	Aparato ESTRUCTURAS PARA HORNOS	Lamina —	Fagor Industrial S.Coop <b>FAGOR</b>  Orate
------------------	--	---------------	------------------------------------	-------------	---



<b>CONCEPTO:</b> ESTRUCTURA PORTABANDEJAS <b>SUJET:</b> CHARIOT POUR PLATEAUX <b>CONCEPT:</b> TROLLEY TRAYS GUIDE					<b>LAMINAN°</b> <b>VUE N°</b> <span style="border: 1px solid black; border-radius: 50%; padding: 2px 10px;">7</span> <b>ILUSTR. N.</b>		<b>PLANON°</b> <b>PLANN°</b> <span style="border: 1px solid black; border-radius: 50%; padding: 2px 10px;">C-565</span> <b>DRAWINGN.</b>			<b>PAGINAN°</b> <b>PAGEN°</b> <span style="border: 1px solid black; border-radius: 50%; padding: 2px 10px;">24</span> <b>PAGEN.</b>		
<b>APARATO - APPAREIL - APPLIANCE: HORNOS MIXTOS - FOURS MIXTES - COMBI STEAMERS</b>					<b>MODELO Y CANTIDAD - MOD. ET QUANT. - MOD. &amp; QUANT.</b>							<b>OBSERVACIONES</b>
N°	CODIGO	DENOMINACION	DENOMINATION	DESCRIPTION	HMM 6/11	HMM 10/11	HMM 10/21	HMM 2·10/11	HMM 6/11 UL	HMM 10/11 UL	HMM 10/21UL	
1	R672623	Rail derecho	Guide droite	Right support for trolley	-	OP.	-	-	-	-	-	
2	R672622	Rail izquierdo	Guide gauche	Left support for trolley	-	OP.	-	-	-	-	-	
3	R672617	Estructura 10/11	Chariot 10/11	Trolley 10/11	-	OP.	-	-	-	-	-	
5	R672632	Gancho tirador	Poignée pour chariot	Trolley knob	-	OP.	-	-	-	-	-	
1	R682659	Rail derecho	Guide droite	Right support for trolley	-	-	OP.	1	-	-	-	
2	R682658	Rail izquierdo	Guide gauche	Left support for trolley	-	-	OP.	1	-	-	-	
3	R682617	Estructura 10/21	Chariot 10/21	Trolley 10/21	-	-	OP.	-	-	-	-	
4	R682618	Estructura 2·10/11	Chariot 2·10/11	Trolley 2·10/11	-	-	-	1	-	-	-	
5	R672632	Gancho tirador	Poignée pour chariot	Trolley knob	-	-	OP.	1	-	-	-	

OP:  
 Opcional  
 Optionnel  
 In option

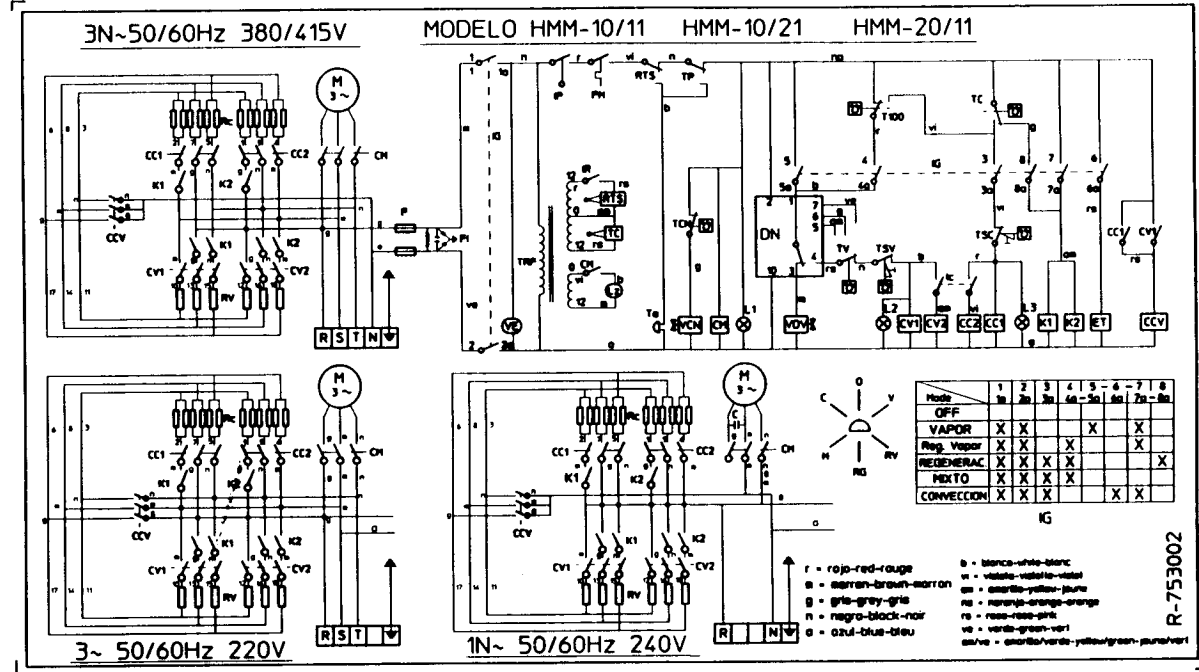
<b>CONCEPTO:</b> VARIOS <b>SUJET:</b> DIVERS <b>CONCEPT:</b> MISCELANEOUS					<b>LAMINAN°</b> <b>VUE N°</b> <input type="text"/> <b>ILUSTR. N.</b>			<b>PLANON°</b> <b>PLAN N°</b> <input type="text"/> <b>DRAWINGN.</b>			<b>PAGINAN°</b> <b>PAGE N°</b> <input type="text" value="25"/> <b>PAGEN.</b>	
<b>APARATO - APPAREIL - APPLIANCE: HORNOS MIXTOS - FOURS MIXTES - COMBI STEAMERS</b>					<b>MODELO Y CANTIDAD - MOD. ET QUANT. - MOD. &amp; QUANT.</b>							<b>OBSERVACIONES</b>
N°	CODIGO	DENOMINACION	DENOMINATION	DESCRIPTION	HMM 6/11	HMM 10/11	HMM 10/21	HMM 2-10/11	HMM 6/11 UL	HMM 10/11 UL	HMM 10/21UL	
	Z206121	Placa matricula	Plaque	Plate	1	1	1	1	-	-	-	
	R746500	Folleto de instrucciones	Notice technique	Instructions for use	1	1	1	1	-	-	-	
	R743006	Esquema eléctrico adhesivo	Schéma adhésif	Electric diagram	1	-	-	-	-	-	-	
	R753002	Esquema eléctrico adhesivo	Schéma adhésif	Electric diagram	-	1	1	1	-	-	-	
	R743010	Cableado de mando	Cablage de commande	Main control wiring	1	1	1	1	-	-	-	
	R663022	Cablado de convección	Cablage pour l'air pulsé	Convection wiring	1	-	-	-	-	-	-	
	R673006	Cableado de convección	Cablage pour l'air pulsé	Convection wiring	-	1	1	1	-	-	-	
	R663023	Cableado de luz y micro	Cablage pour lampes et micro	Light and microswitch wiring	1	1	1	1	-	-	-	
	R663024	Cableado de luz de puerta	Cablage pour lampes de porte	Light wiring	1	1	1	1	-	-	-	
	R663021	Cableado de vapor	Cablage de vapeur	Steam wiring	1	-	-	-	-	-	-	
	R673005	Cableado de vapor	Cablage de vapeur	Steam wiring	-	1	1	1	-	-	-	
	R696505	Placa matricula	Plaque	Control Plate	-	-	-	-	1	1	1	
	R746503	Folleto de instrucciones	Notice d'emploi	Instructions for use	-	-	-	-	1	1	1	
	R743038	Esquema eléctrico adhesivo	Schéma adhésif	Electric diagram	-	-	-	-	1	-	-	
	R753012	Esquema eléctrico adhesivo	Schéma adhésif	Electric diagram	-	-	-	-	-	1	1	
	R743034	Cableado de mando	Cablage de commande	Main control wiring	-	-	-	-	1	1	1	
	R693051	Cablado de convección	Cablage pour l'air pulsé	Convection wiring	-	-	-	-	1	-	-	
	R703011	Cableado de convección	Cablage pour l'air pulsé	Convection wiring	-	-	-	-	-	1	1	
	R693052	Cableado de luz y micro	Cablage pour lampes et micro	Light and microswitch wiring	-	-	-	-	1	1	1	
	R693053	Cableado de luz de puerta	Cablage pour lampes de porte	Door Light wiring	-	-	-	-	1	1	1	
	R693063	Cableado interruptor de potencia	Cablage interrupteur de puissance	Power switch wiring	-	-	-	-	1	1	1	
	R696504	Etiqueta de sanidad	Adhésif 'sanitaire'	'Health' label	-	-	-	-	1	1	1	
	R696506	Etiqueta puerta caliente	Adhésif 'porte chaude'	'Hot door' label	-	-	-	-	1	1	1	
	R696507	Etiqueta de precaución	Adhésif 'précaution'	'Caution' label	-	-	-	-	1	1	1	
	R696508	Etiqueta de fusibles	Adhésif 'fusibles'	'Fuses' label	-	-	-	-	1	1	1	
	R696509	N° de serie Market-Forge	N° de série 'M-F'	Market-Forge serial number	-	-	-	-	1	1	1	
	R696510	Etiqueta control Market-Forge	Adhésif de control 'M-F'	Market-Forge Control label	-	-	-	-	1	1	1	
	R696511	Etiqueta embalaje Market-Forge	Adhésif 'emballage M-F'	Market-Forge Packing label	-	-	-	-	4	4	4	
	R746502	Etiqueta descalcificación	Adhésif 'détartrage'	'Descaling' label	-	-	-	-	1	1	1	
	R663021	Cableado de vapor	Cablage de vapeur	Steam wiring	-	-	-	-	1	-	-	
	R673005	Cableado de vapor	Cablage de vapeur	Steam wiring	-	-	-	-	-	1	1	

(HC-71.334)  
(HC-71.335)

(HC-73.185)  
(HC-73.186)

NOTAS

- Fondo color natural
- Inscripcion letra y recuadro en color negro.
- El sello sera autoadhesivo por la cara posterior y recubierto por un papel protector.
- Las inscripciones resistiran sin modificacion apreciable el tratamiento durante 15 seg de un algodón impregnado en gasolina.
- Medidas 127x225mm.
- Material Papel blanco alta brillo



- IP - Interruptor puerta
- IG - Interruptor general
- F - Fusible
- CM - Contactor motor
- VDV - Electrovalvula calderin
- DN - Detector de nivel
- FM - Termico motor
- Tsv - Termostato seguridad vapor
- Tsc - Termostato seguridad cámara
- Lz - Luz interior
- R - Selector Regulador Sonda Nucleo
- RTS - Regulador Temperatura Sonda Nucleo
- Rv - Resistencias vapor
- VE - Ventilador cuadro eléctrico
- Ta - Timbre avisador
- Tp - Temporizador

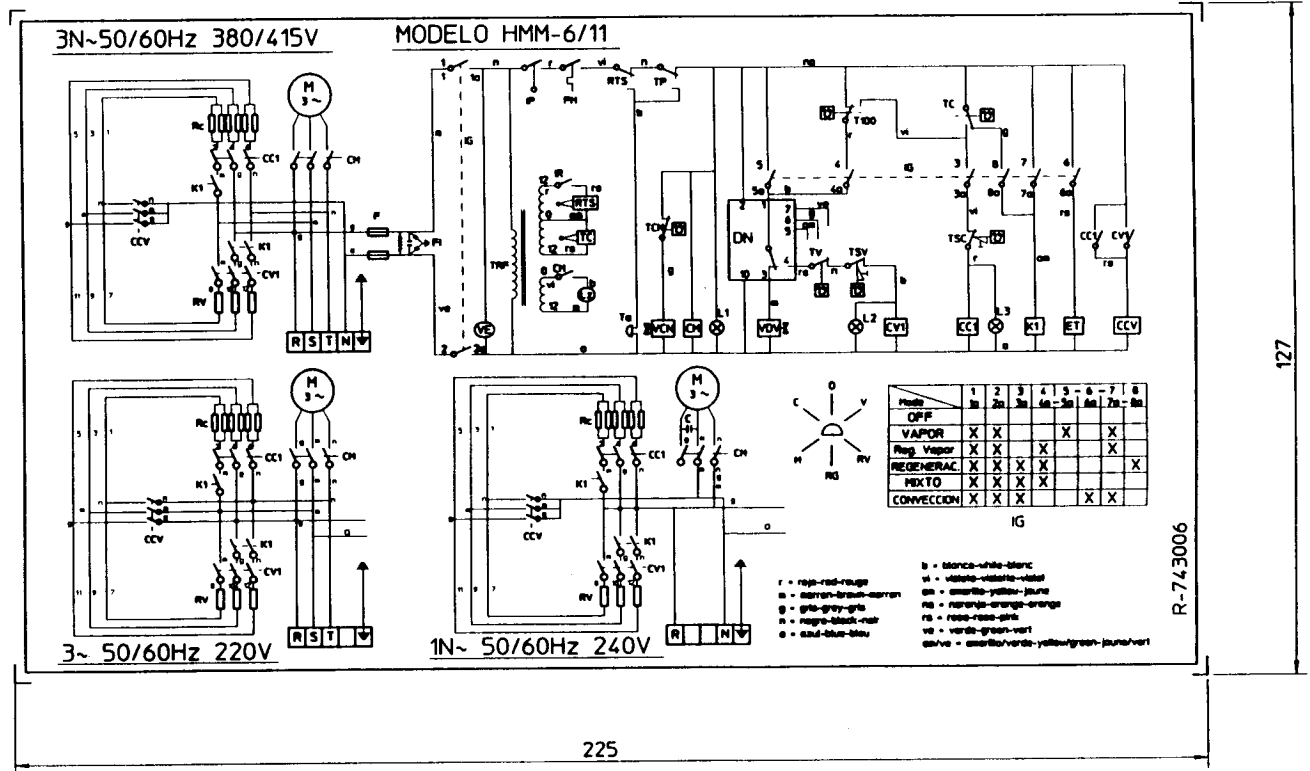
- ET - Electroiman de apertura de tiro
- IC - Selector de potencia
- Vcn - Electrovalvula de condensacion de vapor
- TC - Termostato Cámara
- T100 - Termostato fijo 100°C
- TV - Termostato de vapor
- M - Motor
- CC1 CC2 - Contactor resistencia cámara
- CV1 CV2 - Contactor resistencia vapor
- CCV K1 K2 - Rle resistencias
- C - Condensador Motor
- FI - Filtro de interferencias
- TCN - Termostato de condensacion de vapor
- RC - Resistencias cámara
- TRF - Transformador
- L1 - Lámpara de funcionamiento
- L2 - Lámpara de calentamiento Vapor
- L3 - Lámpara de calentamiento Cámara

		3~ 50/60Hz 220V	
		1N~ 50/60Hz 240V	
		3N~ 50/60Hz 380/415V	R-753002
Nº	Pieza	Material	Nº Clasificacion
Nº	Modificacion	Propuesta de	Fecha
1	Modif.general(pasar a fabri.interior)	Plazaola	29-4-97
Dibujado		Firma	Fecha
Proyectado		JON	95-3-3
Comprobado			
Escala			
		<b>FAGOR</b>	
		Fagor Industrial, Koop Elk. Mugatua	
		Mecanizado superficial	
		Plano numero	
		HC-71335-1	
		Sustituye al Nº	

R-753002

NOTAS

- Fondo: color natural
- Inscripcion letra y recuadro en color negro.
- El sello sera autoadhesivo por la cara posterior y recubierto por un papel protector.
- Las inscripciones resistiran sin modificacion apreciable el frotamiento durante 15 seg. de un algodón impregnado en gasolina.
- Medidas 127x225mm.
- Material: Papel blanco alto brillo



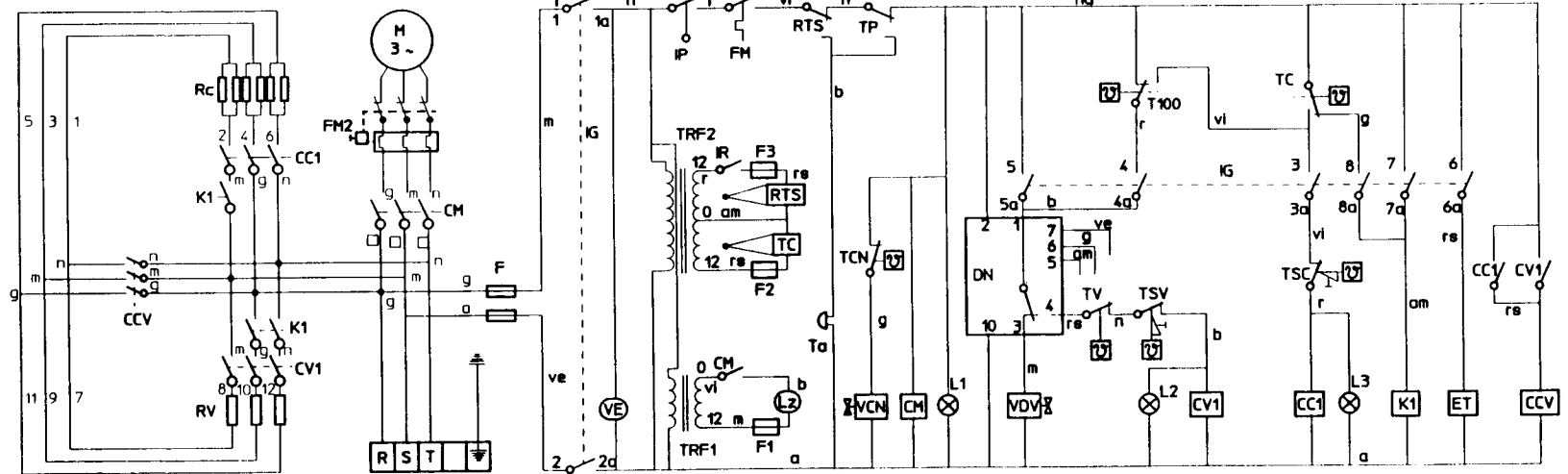
- IP - Interruptor puerta
- IG - Interruptor general
- F - Fusible
- CM - Contactor motor
- VDV - Electrovalvula calderin
- DN - Detector de nivel
- FM - Termico motor
- Tsv - Termostato seguridad vapor
- Tsc - Termostato seguridad cámara
- Lz - Luz interior
- IR - Selector Regulador Sonda Nucleo
- RTS - Regulador Temperatura Sonda Nucleo
- Rv - Resistencias vapor
- VE - Ventilador cuadro eléctrico
- Ta - Timbre avisador
- Tp - Temporizador

- ET - Electroiman de apertura de tiro
- VCN - Electrovalvula de condensacion de vapor
- TC - Termostato Cámara
- T100 - Termostato fijo 100°C
- TV - Termostato de vapor
- M - Motor
- CC1 - Contactor resistencia Cámara
- CV1 - Contactor resistencia vapor
- CCV K1 - Rele resistencias
- C - Condensador Motor
- FI - Filtro de interferencias
- TCN - Termostato de condensacion de vapor
- RC - Resistencias aire caliente
- TRF - Transformador
- L1 - Lámpara de funcionamiento
- L2 - Lámpara calentamiento Vapor
- L3 - Lámpara calentamiento Cámara

		3~ 50/60Hz 220V			
		1N~ 50/60Hz 240V			
ESQUEMA TEORICO ADHESIVO		3N~ 50/60Hz 380/415V	R-743006		
Nº	Pieza	Material	Nº Clasificacion	Acabado	
Nº	Modificacion	Propuesta de	Fecha	Tolerancias generales	
1	Modifica.gener.(pasar a fabric.interior)	Plazaola	29-4-97	< 5 :	50-100:
				5 - 25:	> 100:
				25 - 50:	∞ :
Dibujado		Firma	Fecha	Mecanizado superficial	
Proyectado		JON	95-3-3	FAGOR	
Comprobado		Fagor Industrial Koop Elk. Mugatua			
Escala		HORNO MIXTO HMM			
Plano hau ez daiteke erabili ez berrizla gure baimeniz gabe				Plano numero	
				HC-71334-1	
				Sustituye al Nº	
				Sustituido por	

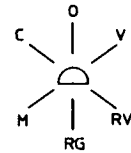
3~50/60Hz 208/220/240V

MODELO MFHMM-6/11



- F1 F2 F3 - Transformer fuse
- FM2 - Motor circuit breakers
- IP - Door's switch
- IG - General switch
- F - Fuse
- CM - Motor's relay
- VDV - Steamer's solenoid
- DN - Water level control
- FM - Motor's thermal protection
- Tsv - Steamer's security thermostat
- Tsc - Convection's security thermostat
- Lz - Indoor light
- IR - Probe selector
- RTS - Probe controler
- Rv - Steamer elements
- VE - Control panel's fan
- Ta - Alarm
- Tp - Manual timer

- ET - Chimney solenoid
- VCN - Steamer condenser solenoid
- TC - Convection thermostat
- T100 - 100 °C Thermostat
- TV - Steamer's thermostat
- M - Motor
- CC1 - Heating elements' relays
- CV1 - Steamer elements' relays
- CCV K1 - Elements relays
- TCN - Steam condenser thermostat
- RC - Heating element
- TRF2 - Transformer (Electronic thermostat)
- TRF1 - Transformer (indoor light)
- L1 - Pilot lamp (on/off)
- L2 - Pilot lamp (heating)
- L3 - Pilot lamp (water)



- r - roja-red-rouge
- m - marron-brown-marron
- g - gris-grey-grie
- n - negro-black-noir
- a - azul-blue-bleu

- b - blanco-white-blanc
- vi - violeta-violette-violet
- am - amarillo-yellow-jaune
- na - naranja-orange-orange
- rs - rosa-rose-pink
- ve - verde-green-vert
- am/ve - amarillo/verde-yellow/green-jaune/vert

Mode	IG	1 1a	2 2a	3 3a	4 4a-5a	5 6a	6 7a-8a	7	8
OFF									
VAPOR		X	X			X		X	
Reg. Vapor		X	X		X			X	
REGENERAC.	X	X	X	X					X
MIXTO	X	X	X	X					
CONVECCION	X	X	X				X	X	

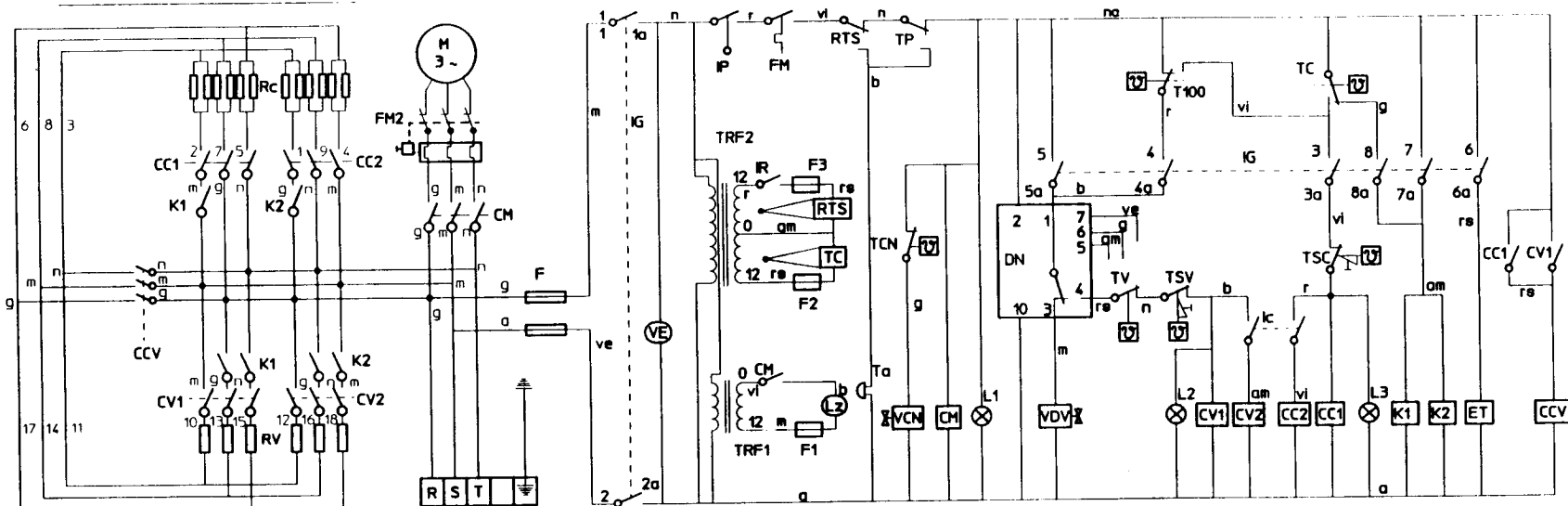
R-743038

Dimensiones : 225 x 127 mm.

ESQUEMA TEORICO ADHESIVO UL		R-743038	
Nº	Pieza	Material	Nº Clasificación
Nº	Modificación	Propuesta de	Fecha
①	Modificar F1	Mallo	16-2-98
		Tolerancias generales	
		< 5 :	
		5 - 25 :	
		> 100 :	
		X :	
Dibujado	Firma	Fecha	 Fagor Industrial, Kaap Elk. Mugatua
Proyectado	Yon	3-12-97	
Comprobado			
Escala			
1.5:1		Horno MIXTO HMM Plano hau ez duteke erabli ez berizta gure bomentz gabe	
		Mecanizado superficial	
		Plano numero	
		HC-73185 -1	
		Sustituye al Nº	
		Sustituido por	

3-50/60Hz 208/220/240 V

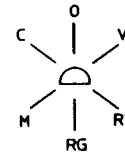
MODELO MFHMM-10/11 MFHMM-10/21



- FM2 - Motor circuit breakers
- IP - Door's switch
- IG - General switch
- F - Fuse
- CM - Motor's relay
- VDV - Steamer's solenoid
- DN - Water level control
- FM - Motor's thermal protection
- Tev - Steamer's security thermostat
- Tec - Convection's security thermostat
- Lz - Indoor light
- IR - Probe selector
- RTS - Probe controller
- RV - Steamer elements

- ET - Chimney solenoid
- lc - Power reduction switch
- VCN - Steamer condenser solenoid
- TC - Convection thermostat
- T100 - 100 °C thermostat
- TV - Steamer's thermostat
- M - Motor
- CC1 CC2 - Heating elements' relays
- CV1 CV2 - Steamer elements' relays
- CCV K1 K2 - Elements relays
- C - Motor's capacitor
- TCN - Steam condenser thermostat
- RC - Heating element
- TRF2 - Transformer (Electronic thermostat)

- VE: Control panel's fan
- Ta: Alarm
- TP: Manual timer
- F1, F2, F3: Transformer fuse
- TRF1: Transformer (Indoor light)
- L1: Pilot lamp (on/off)
- L2: Pilot lamp (Heating)
- L3: Pilot lamp (Water)



- r - rojo-red-rouge
- m - marron-brown-marron
- g - gris-grey-gris
- n - negro-black-noir
- a - azul-blue-bleu
- b - blanco-white-blanc

- vi - violeta-violette-violet
- am - amarillo-yellow-jaune
- na - naranja-orange-orange
- rs - rosa-rose-pink
- ve - verde-green-vert
- am/ve - amarillo/verde-yellow/green-jaune/vert

Mode	IG	1 1a	2 2a	3 3a	4 4a-5a	5-6 6a	7 7a-8a	8
OFF								
VAPOR	X	X			X		X	
Reg. Vapor	X	X		X			X	
REGENERAL	X	X	X					X
MIXTO	X	X	X	X				
CONVECCION	X	X	X			X	X	

R-753012

Dimensiones : 225 x 127 mm.

ESQUEMA TEORICO ADHESIVO (UL)		R-753012	
Nº Pieza	Material	Nº Clasificación	Acabado
Nº Modificación	Propuesta de	Fecha	Tolerancias generales
① Modificar F1	Mallo	18-2-98	< 5 : 5 - 25 : 25 - 50 :
			50-100 : V 100 : X :
Firma	Fecha	Mecanizado superficial	
Dibujado	Yon	4-12-97	
Proyectado	FAGOR		
Comprobado	Fagor Industrial Koop Elk. Mugatua		
Escala	Horno MIXTO HMM		
Plano hau ez daiteke erabili ez berrizta gure baimeniz gabe			Plano numero HC-73186 -1
			Sustituye at Nº
			Sustituido por